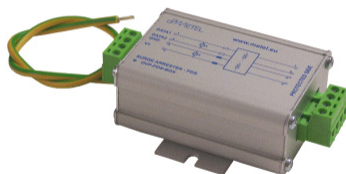
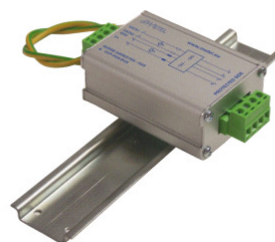


Přepětové ochrany sběrnic DSC POWER, PARADOX EVO, SATEL INTEGRA BREAK-OVP-PDS



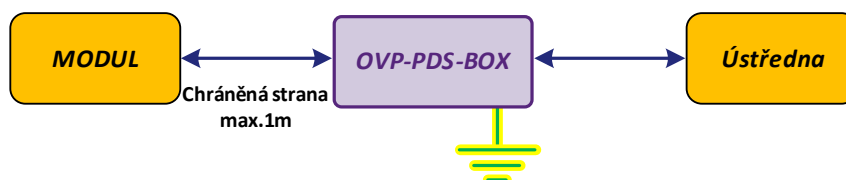
BOX



BOX + DIN35-LOCK*

- Průmyslové provedení
- Dvoustupňová ochrana
- Galvanicky izolovaná PE svorka
- Provozní teplota – 40°C do +70°C

OBJEDNACÍ NÁZEV	KÓD	POZNÁMKA
OVP-PDS-BOX	3-401-118	-
* držák DIN35-LOCK pro montáž na DIN35 je součástí balení		

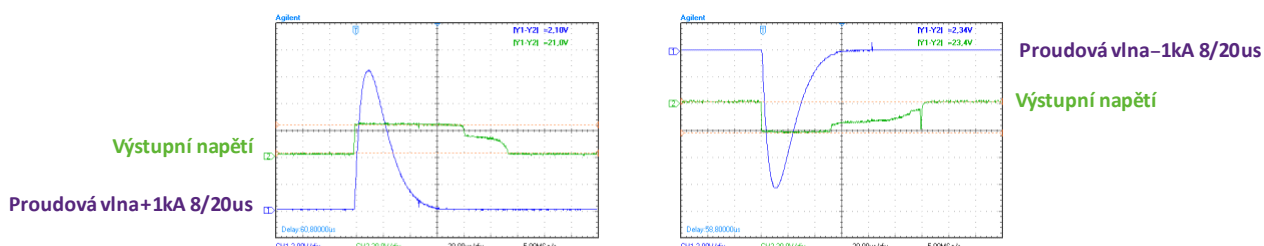


Popis a technické parametry

OVP-PDS - jsou přepětové ochrany systémových sběrnic KEYBUS, EVO a INTEGRA(DSC, PARADOX, SATEL).

	Parametr	Hodnota			Jednotka	Poznámka
Přepětová ochrana	Chráněné páry	3				1-2,3-6,4-5,7-8
	Páry	DATA1,DATA2	V+	linka /PE		
	Maximální provozní napětí	20	18.5	-	V	
	Maximální provozní proud	1	1	-	A	
	C2 jmenovitý výbojový proud In (8/20)	1	1	-	kA	
	C2 max výbojový proud (8/20)	2	2	-	kA	
Prostředí	Napětová ochranná úroveň Up při In	23.4	21.5	589	V	
	Pracovní teplota	-40...+ 80			°C	
Mechanika	Skladovací teplota	-40...+ 85			°C	
	Rozměry - š / v / d	BOX:			str. 2	
	Připojení	dvoudílné svorkovnice				
	Připojení PE	vodiče 2,5			mm ²	
	Životnost	100 000			hodin	
Testováno dle IEC61643:21-2000						
Výrobce si vyhrazuje právo změny technických parametrů bez předchozího upozornění.						

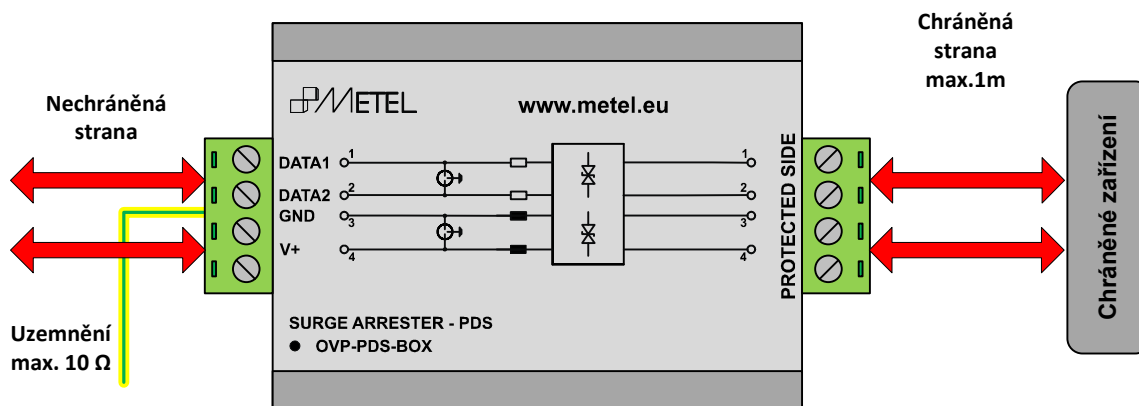
Funkce přepětové ochrany- průběh na lince



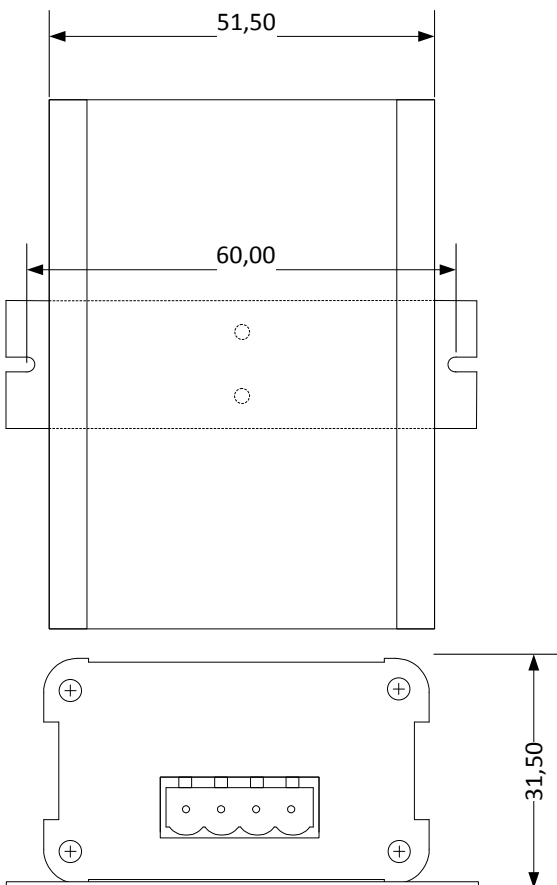
Instalace a nastavení

1. Připevněte ochranu k podkladu.
2. Uzemněte zelenožlutý kabel na nejbližší zemnicí bod (uzemněný v souladu s národními standardy).
3. Připojte zdroj napětí na svorky na nechráněné straně a zařízení na svorky na chráněné straně.

OVP-PDS-BOX - ochrany sběrnic KEYBUS, EVO a INTEGRA



Montáž na rovný podklad



Montáž na DIN35 (s DIN35-LOCK)

