

# EX7

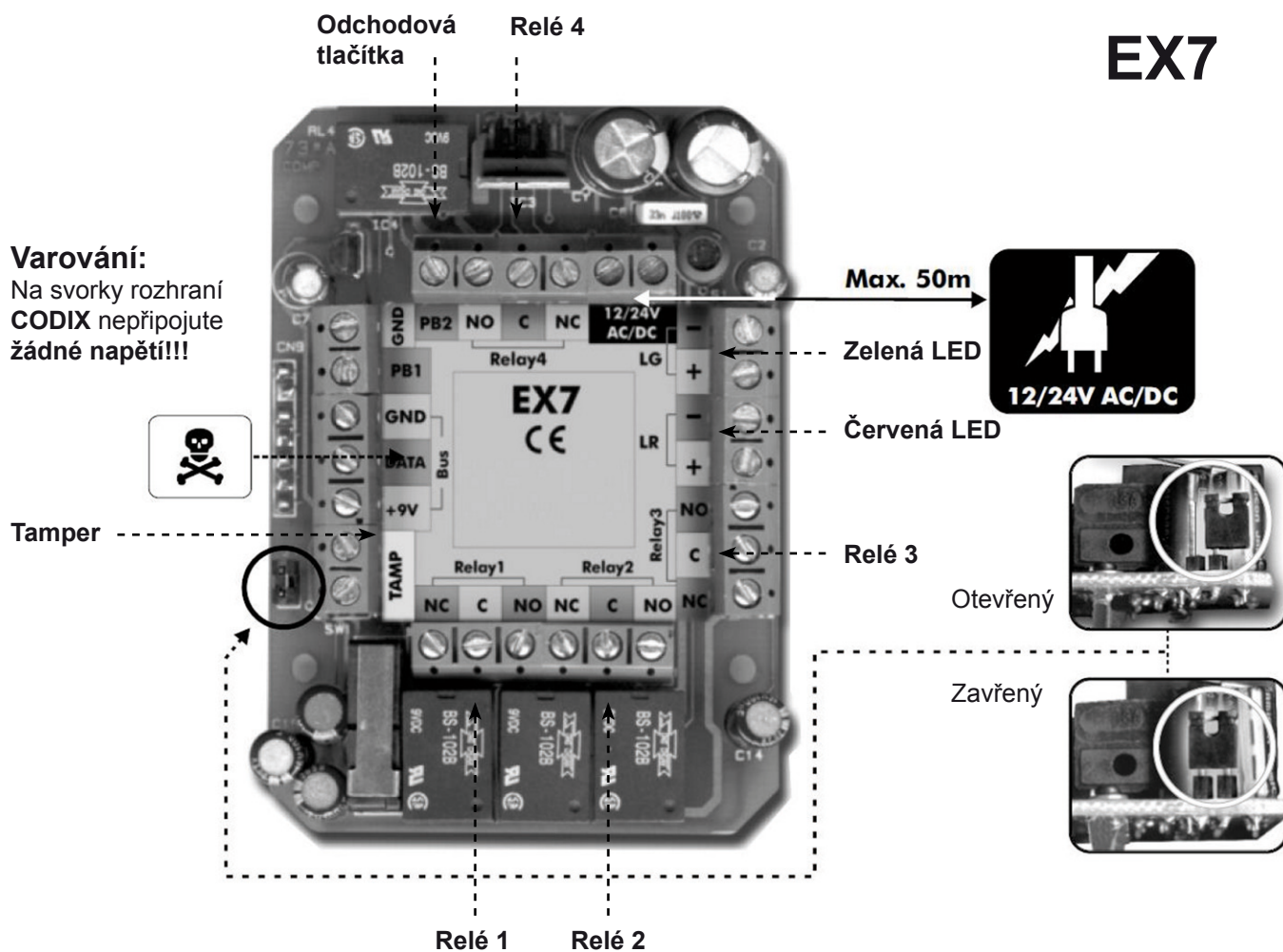


## Instalační manuál Verze 1.0

Kelcom International, spol. s r. o.  
Tomkova 142, 500 03 Hradec Králové,  
Česká republika  
tel.: +420 495 513 886  
fax: +420 495 318 882  
[obchod@kelcom.cz](mailto:obchod@kelcom.cz)  
[www.kelcom.cz](http://www.kelcom.cz)

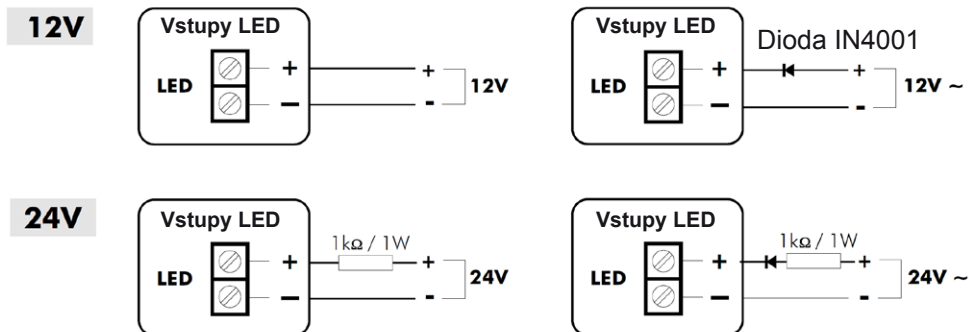
Autonomní kódové zámky pro instalace do menších až středně velkých přístupových systémů se vyrábí v několika variantách barev (bílá/světle šedá-B, matná šedá-C, tmavě šedá-G, nerez ocel-A), provedení krytů (EX5/EX7 - 43, 52, 72, 102) a lze zvolit plastová nebo kovová tlačítka ("M" za označením kódového zámku). Kryty a tlačítka je možno libovolně kombinovat. Ke kódovým zámkům je možné připojit paralelní zařízení (kódovou klávesnici nebo bezdotykovou čtečku karet přes rozhraní CODIX).

Napájení	12/24V AC/DC
Spotřeba	26 mA - pohotovostní režim 140 mA - maximum
Výstupy	4 relé (4 x 2A, 24VAC/DC), připojení 2 odchodových tlačítek časovatelné (01 až 99 sekund), nebo trvalé sepnutí relé
Paměť	99 kódů
Podsvícení kláves	modré LED, svítí 10 sekund po stisknutí libovolné klávesy
Indikace stavu	vizuálně: zelená + červená LED volitelně zapojitelná žlutá LED (zapnuto) akusticky: piezoelektrický měnič
Pracovní teploty	-15 až 75 °C, vlhkost až 95%
Krytí	IP65
Rozměry (Š x V x H)	kryt 43: 84 x 120 x 38 mm kryt 52/72: 90 x 120 x 40 mm kryt 102: 140 x 105 x 1,5 mm



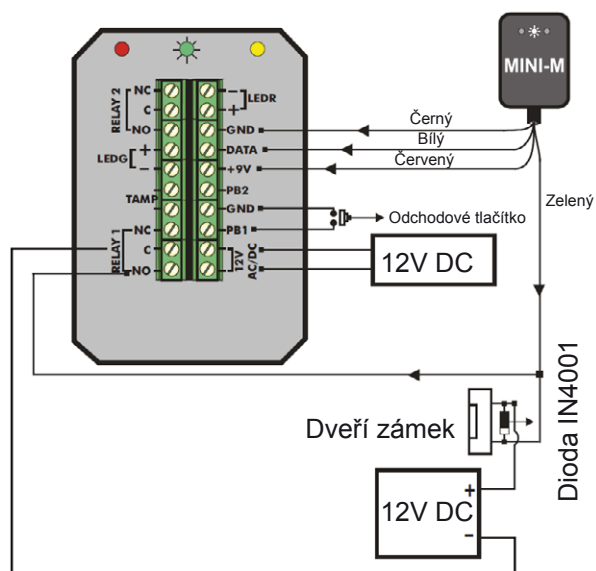
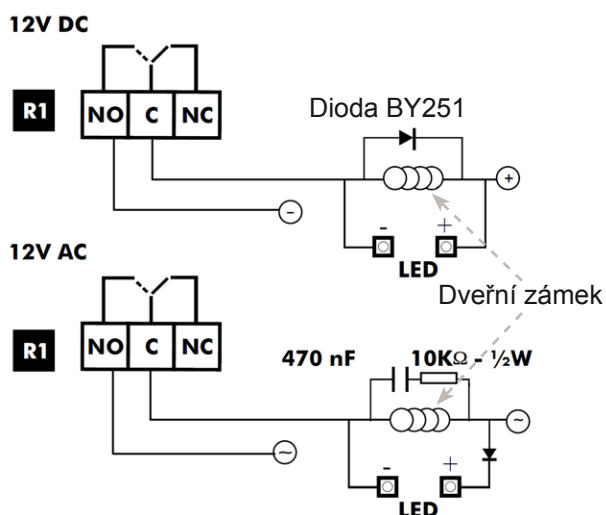
## Zapojení vestavěných LED

Jednotka obsahuje 3 LED - zelenou, červenou a žlutou. LED slouží pro vizuální signalizaci při programování, zelenou a červenou je možné využít i pro signalizaci stavu průchodu, pokud se ponechá kryt jednotky otevřený a LED se správně zapojí.

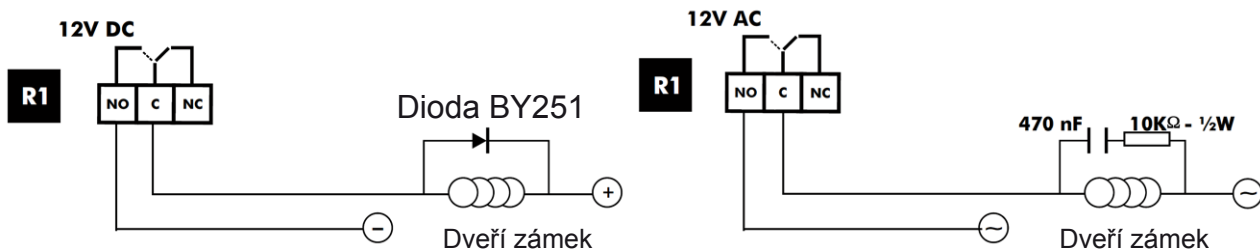


## Zapojení vestavěných LED pro informaci o otevření dveří

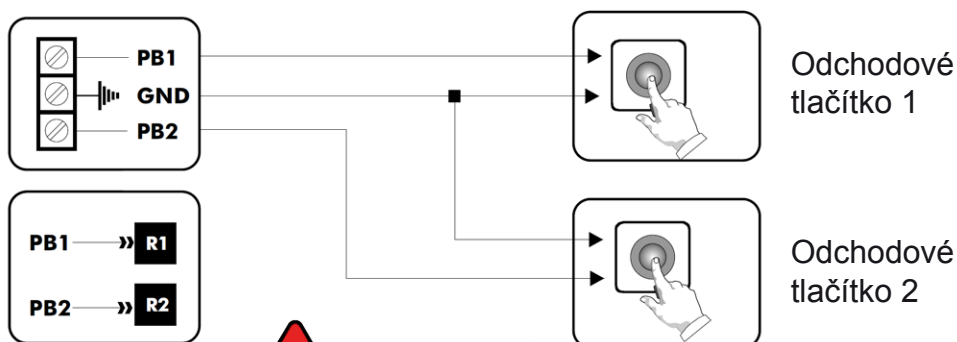
## Zapojení zelené LED u čtečky Mini-M pro informaci o otevření dveří



## Zapojení dveřních zámků

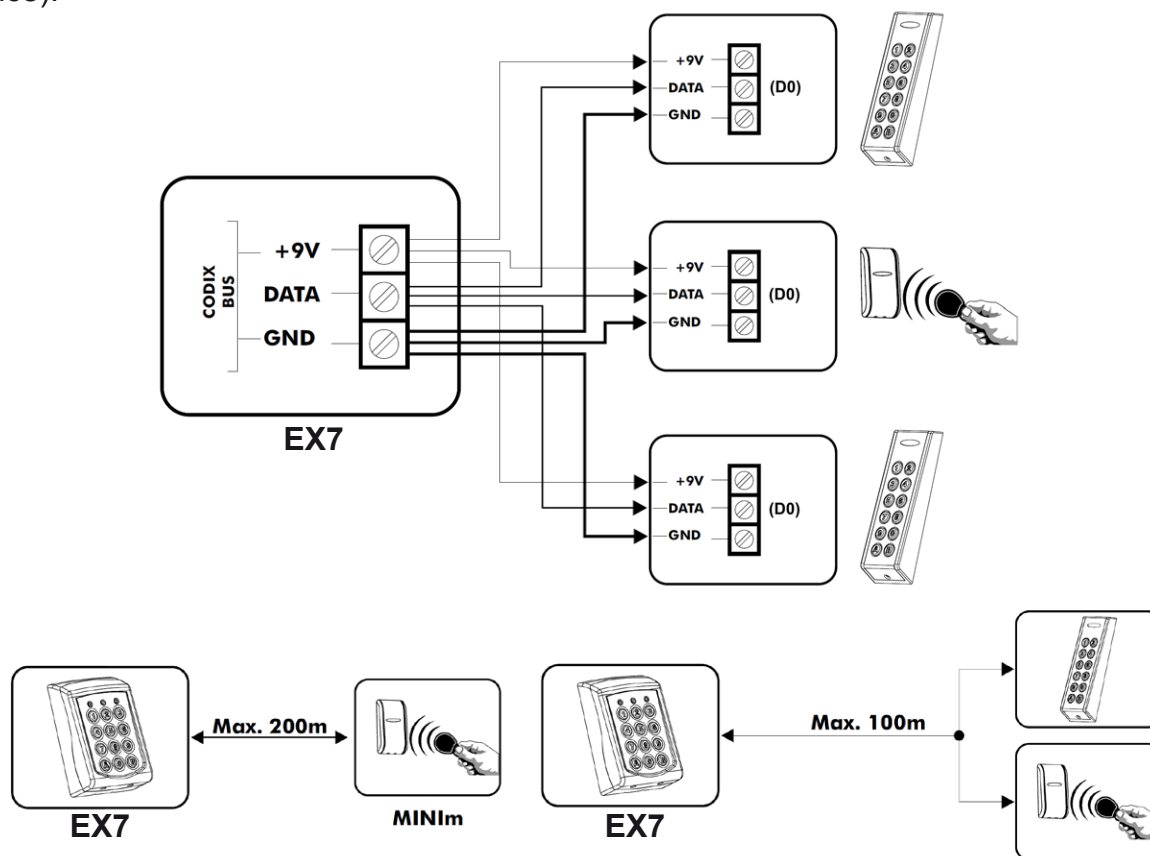


## Zapojení odchodových tlačítek



## Zapojení periferních zařízení přes rozhraní CODIX

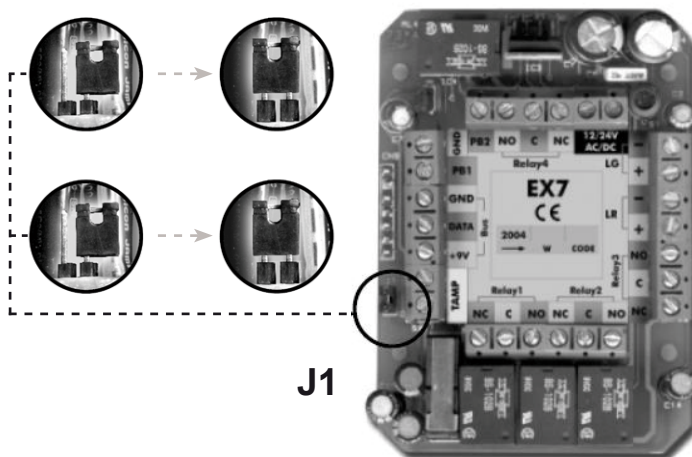
K řídicí jednotce je možné připojit až 3 zařízení přes rozhraní CODIX (bezdotykové čtečky a kódové klávesnice).



## Reset “master kódu”

Pokud jste zapoměli master kód pro přístup do programovacího režimu, je možné heslo resetovat do továrních hodnot následujícími kroky:

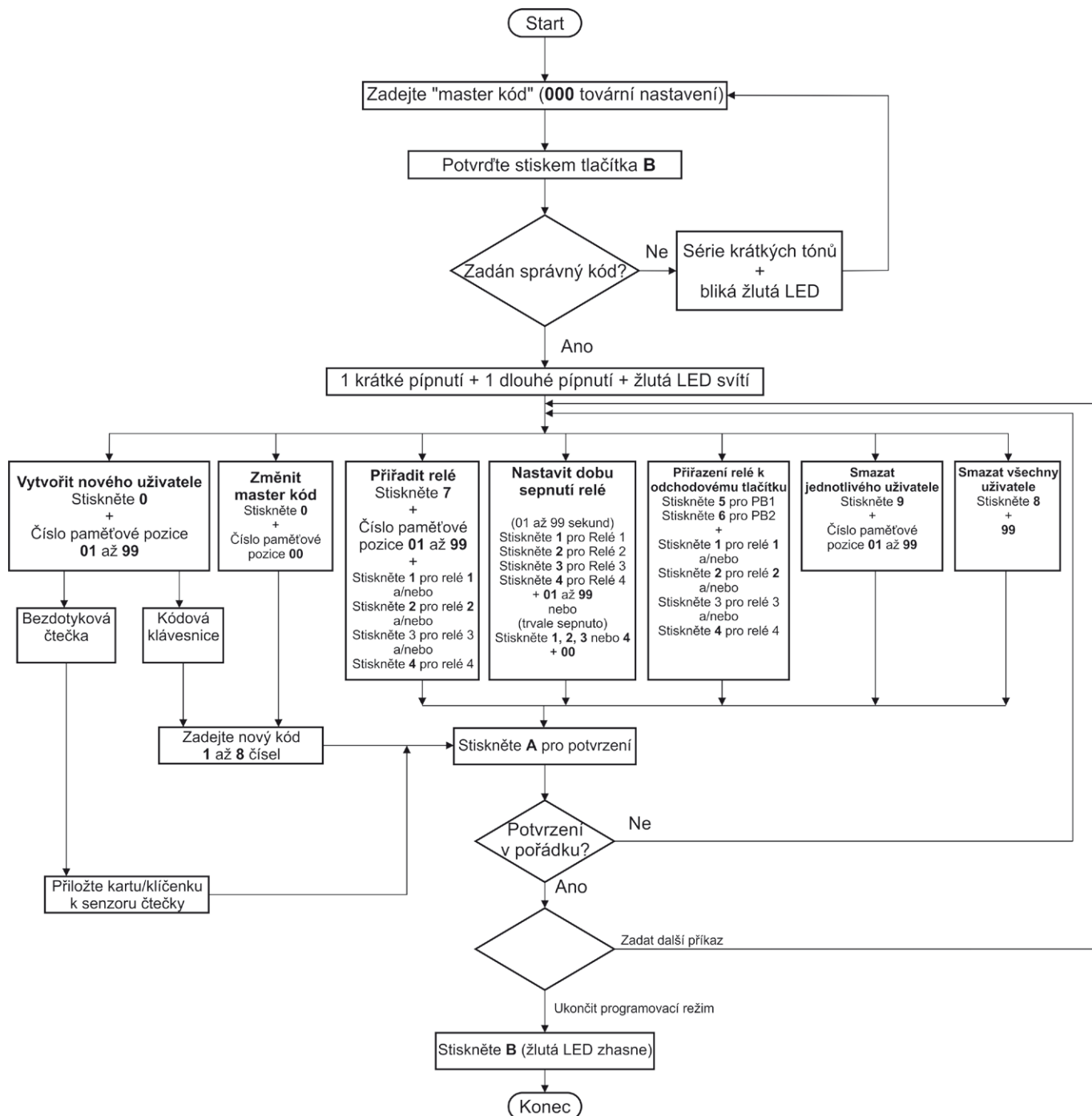
1. Odpojtete napájení řídicí jednotky
2. Zavřete klemu **J1**
3. Zapněte napájení, jednotka pípá, žlutá LED bliká
4. Otevřete klemu **J1**
5. Žlutá LED svítí, dlouhé pípnutí
6. Zadejte **000** + nový Master kód (0 až 8 číslic) + **A**
7. Stiskněte **B**, žlutá LED zhasne



**Příklad: 000 + 1234 + A + B**

**Poznámka:** Pokud ne zadáte nový Master kód (ale pouze 000), do programovacího režimu se bude možné dostat stisknutím tlačítka B (programovací menu nebude chráněno heslem).

**Příklad:** 000 + A + B



### Poznámka:

Paměťová pozice uživatele je vždy dvoumístná, není potřeba potvrzovat tlačítkem **A**. Po uložení nového uživatele, změny nastavení jednotky, popřípadě ostatních operacích, se jednotka vrátí do programovacího režimu, který se ukončuje tlačítkem **B**, tzn. není třeba zadávat znovu před každou operací Master kód.

### Příklady ukládání uživatelů:

**Př.1:** Pro přiřazení přístupového kódu "12345" k paměťové pozici "5", čímž bude sepnuto relé 1 v režimu trvalého sepnutí za předpokladu, že master kód je nastaven na "000", stiskněte:

000B + 0 + 05 + 12345 + A + 7 + 05 + 1 + A + 1 + 00 + A + B

**Př.2:** Pro přiřazení přístupového kódu "6789" k paměťové pozici "6", čímž bude sepnuto relé 2 po dobu 5 sekund za předpokladu, že master kód je nastaven na "000", stiskněte:

000B + 0 + 06 + 6789 + A + 7 + 06 + 2 + A + 2 + 05 + A + B

Vytvořit nového uživatele

Přiřadit relé

Nastavit dobu sepnutí relé