

# IR KOMPAKTNÍ KAMERA

## DIC-30BS



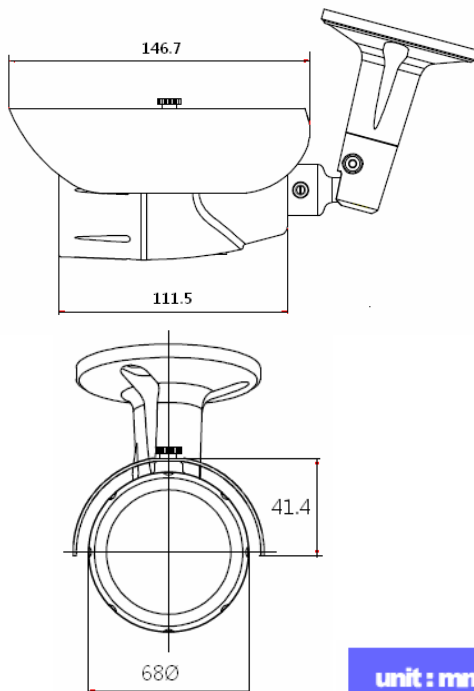
### Vlastnosti

- Snímací čip 410K Pix, Sony 1/3" Color CCD
- Vysoké rozlišení (až 620 HTVL)
- Viditelný dosvit až do 25m (36x LED)
- Minimální osvětlení 0.1 Lux. (CDS On B/W Mode : 0.00 Lux.)
- Vari-focal objektiv 2,8 -12 mm s automatickou clonou (Digitální D&N)
- Krytí IP 66 - venkovní použití

**620 TVL, 36LED - 25m  
DNR, IP66**



### Rozměry



unit : mm

### Vlastnosti

MODEL	DIC-30BS	
Video systém	NTSC	PAL
Obrazový senzor	1/3" Sony super HAD CCD	
Efektivní obr. body	768(H)X494(V)	752(H)X582(V)
Rozlišení	Více než 620 TV řádků	
Frekvence skenování	15.734KHz(H), 60(V)	15.625KHz(H), 50(V)
Rychlost závěrky	1/60~1/100,000 sec	1/50~1/100,000 sec
Minimální osvětlení	Barva : 0.1 Lux., ( CDS ON : 0.00 Lux. )	
Systém skenování	2:1 prokládání	
Vyvážení bílé	ATW	
AGC	Auto	
LED	36 IR LEDs (850nm), 40°	
Viditelný dosvit	Max. 25m	
Odstup S/N	Více než 52dB	
Video výstup	Kompozitní video výstup 75Ω	
Objektiv	2,8 -12 mm DC auto iris	
Synchronizace	Interní	
Pracovní vlhkost	30 % ~ 90 % rel. vlhkost	
Pracovní teplota	- 10°C to 50°	
Rozměry	146.7mm(W) X 75.4mm(H) X 68Ø	
Hmotnost	Asi 600g	
Proudový odběr	Max 5W	
Napájecí zdroj	DC 12V / 1A	